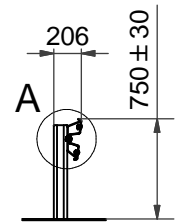
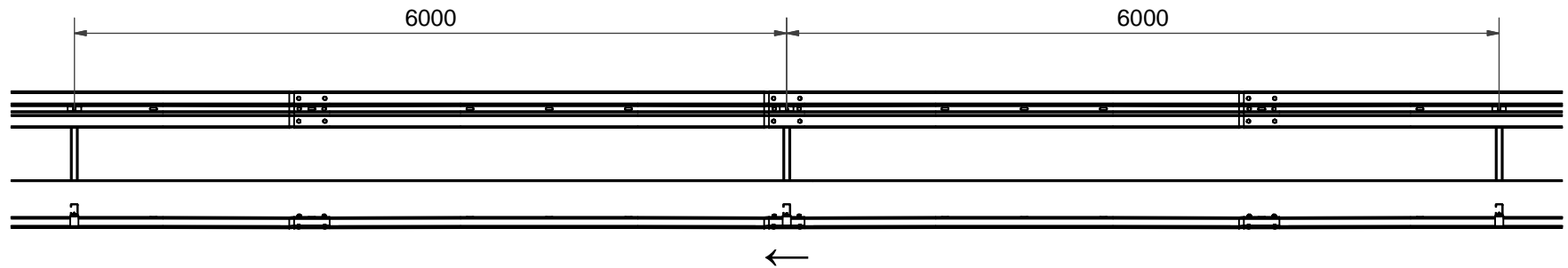
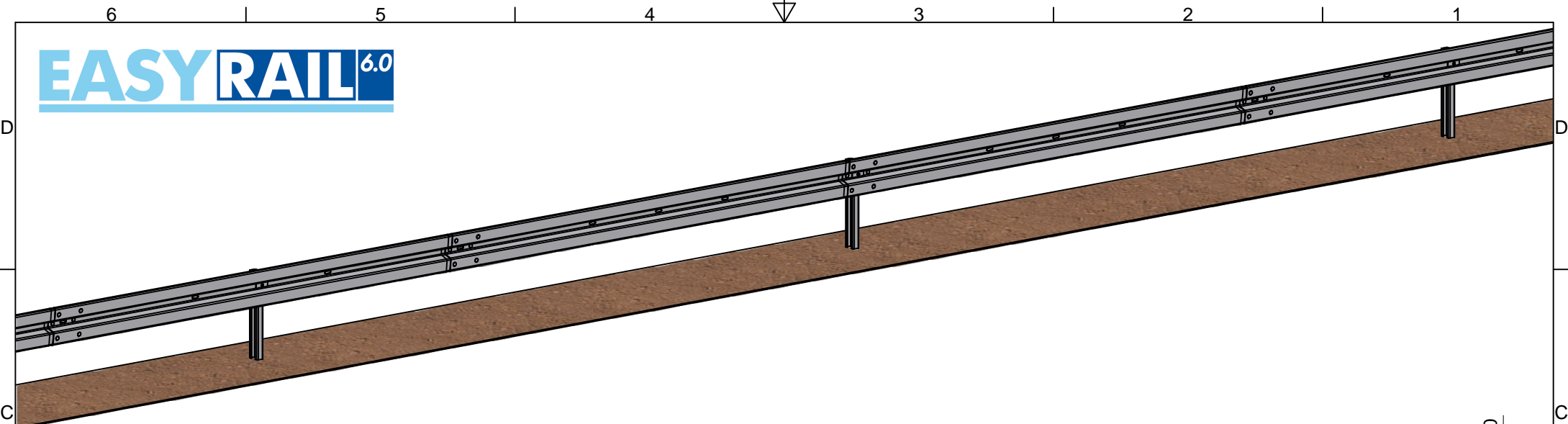
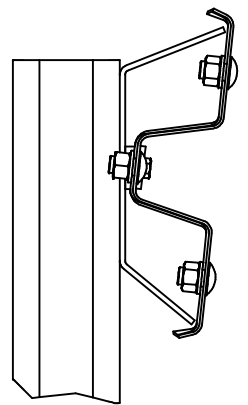


EASYRAIL^{6.0}



A (1 : 5)



EASYRAIL, B, PA 6,0 m, Pfosten 1.750 mm lg.
 EASYRAIL, B, PA 6,0 m, Post 1.750 mm lg.

Artikel-Nr. ko1510

	Datum	Name	VOLKMANN & ROSSBACH GmbH & Co. KG Hohe Strasse 9-17 56410 Montabaur • Germany Tel.: +49 (0) 2602 135-0 • Fax: -490	
Bearb.	14.05.2010	Y.Aller		
Gepr.				
Norm.				
	EN 1317-2	N2-W5-A	ENG-004442	Blatt 1
<small>Diese Zeichnung darf ohne unsere Genehmigung weder kopiert, noch Konkurrenzfirmen ausgehändigt oder sonstigen Dritten zugänglich gemacht werden.</small>			ko1510	A3
Ursprung	ENG-004440	Ersatz für		Ersetzt durch

